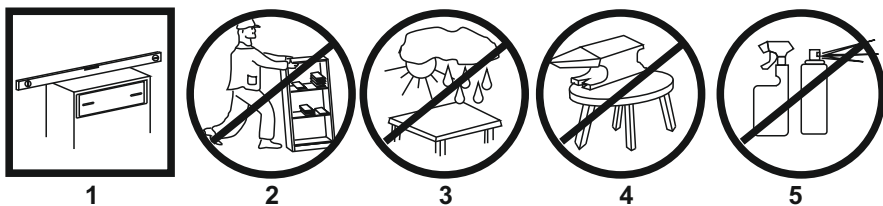


ПРИНЦИПИ ЕКСПЛУАТАЦІЇ І ДОГЛЯДУ ЗА МЕБЛЯМИ



1. Меблі при установці вирівняти по горизонталі.
2. Увага: переміщення меблів волоком загрожуватиме завданням дефектів. Під час перенесення, меблі слід брати за вертикальні елементи: боки, ніжки т.д. Забороняється брати за горизонтальні елементи меблів: панелі, полиці і т.д.
3. Меблі слід використовувати в сухих приміщеннях, захищених від впливів несприятливих атмосферних умов.
4. Не слід надмірно перевантажувати меблі, так як це може призвести до деформації.
5. Поверхня меблів слід протирати вологою ганчіркою або паперовим рушником, для чищення використовувати тільки засоби, призначені для догляду за меблями ..
6. На меблевих фасадах МДФ захисну плівку знімати ПІСЛЯ МОНТАЖУ І ВСТАНОВЛЕННЯ МЕБЛІВ.
7. Уникати потрапляння прямих сонячних променів на фасадну частину меблів.
8. При експлуатації вбудованих та інших побутових приладів уникати нагрівання елементів меблів більше 45 С.

Не застосовувати препарат для чищення хімічних засобів!

ІНФОРМАЦІЯ!

Шановний користувач, у разі пред'явлення рекламції, прохання письмово вказати недолік виробу з додатком ярлика з упаковки пошкодженої деталі. Претензії до якості продукції подаються протягом гарантійного терміну (ДСТУ ГОСТ 16371:2016)

| № - деталі, кількість | | | Розмір деталі | |
|-------------------------|----------|------------------------|---------------|---------|
| 10x Ø 8x30 мм A1 | 1x R | 2x L3 | 1L+1R | 930x300 |
| 12x 16 мм D1 | 12x D | 12x 5x30 мм C1 | 2 | 300x300 |
| 7x H2 | 4x J | 2x M4x25 мм N3 | 3,3 | 266x284 |
| 2x Ø 5 X | 4x K | 10x Ø 3x20 мм E1 | 4 | 266x266 |
| 3x Ø 3,5x16 мм E3 | 1x S | 4x Ø 4x14 мм E4 | 5 | 586x260 |
| 2x U | 1x I2 | 4x Ø 4x16 мм E5 | 6 | 874x280 |

Важлива інформація
Прочитайте уважно
Збережіть цю інструкцію

UA УВАГА

Падіння незакріплених меблів може спричинити серйозне або смертельне травмування людини. Щоб запобігти перекиданню цих меблів, їх слід міцно прикріпити до стіни.

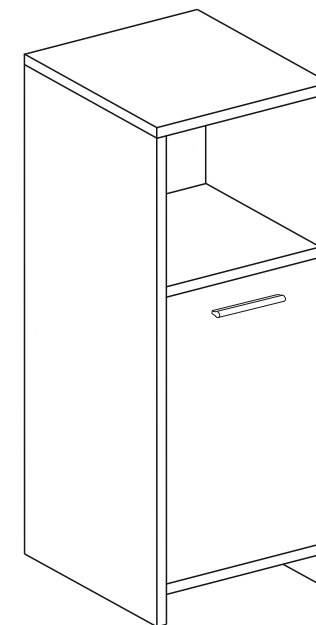
Кріплення до стіни не додаються, оскільки різні матеріали потребують різних кріплень. Використовуйте кріпильні пристрої, які пасують матеріалу Ваших стін. За порадою щодо належних систем кріплення звертайтеся у місцеву спеціалізовану крамницю.

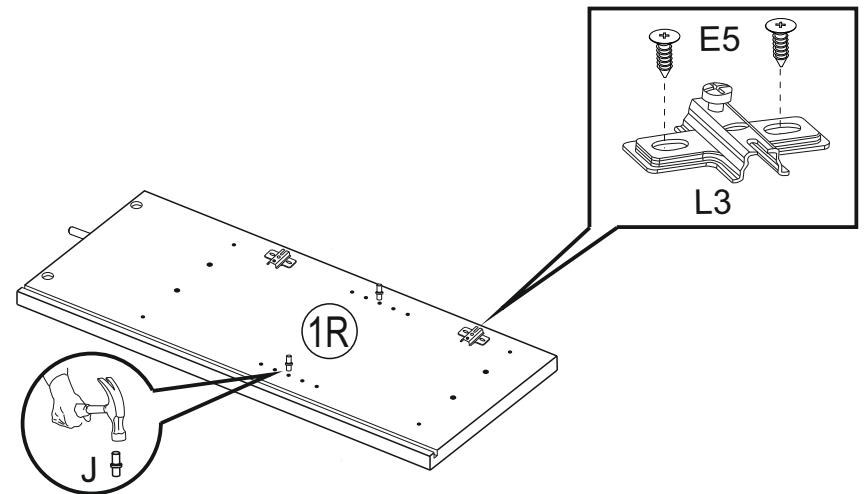
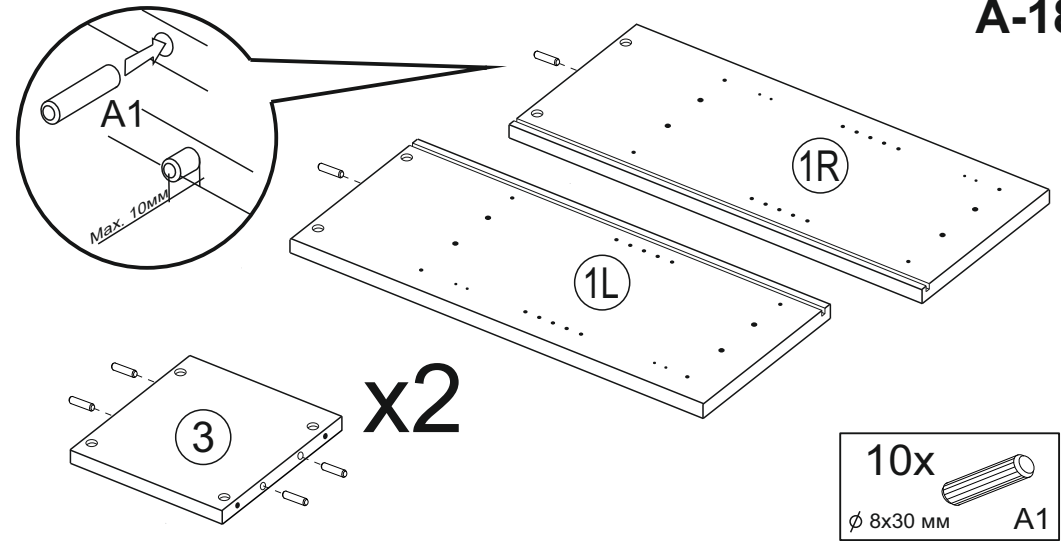
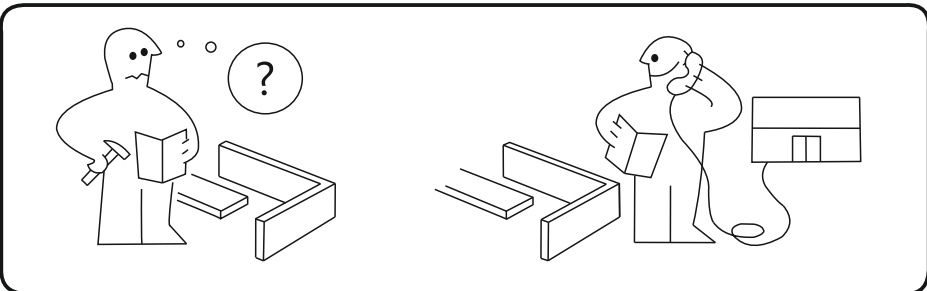
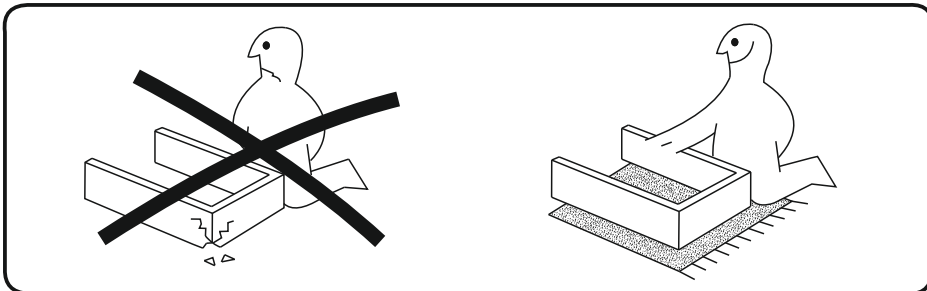
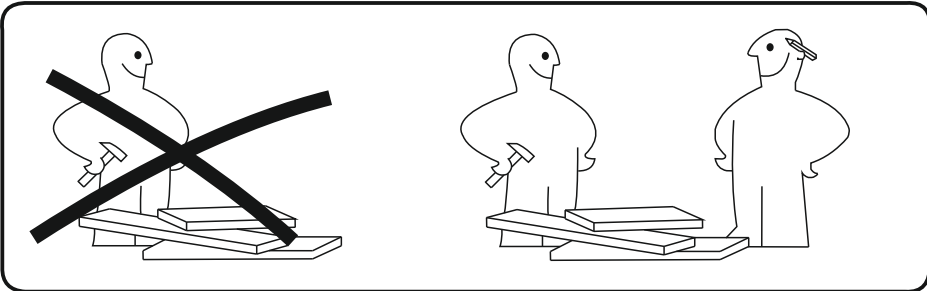
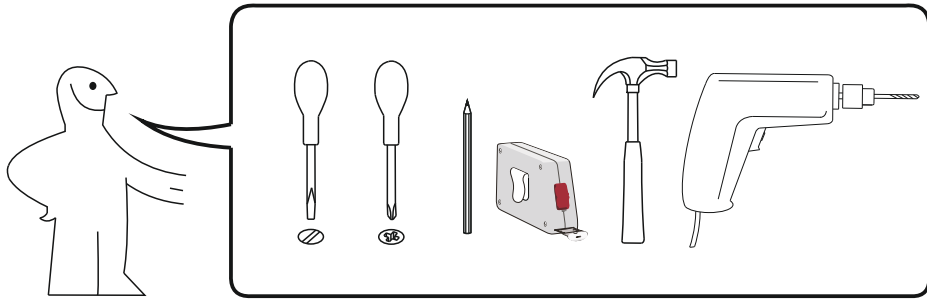


A-18

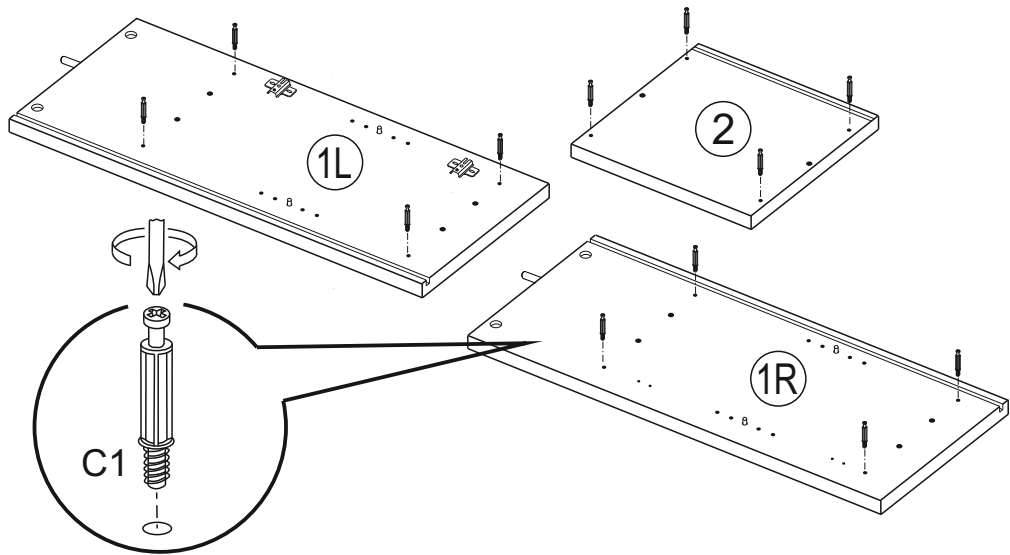
Інструкція зі складання

Габаритні розміри (Шир. / Вис. / Гл.):
0.30/0.95/0.30



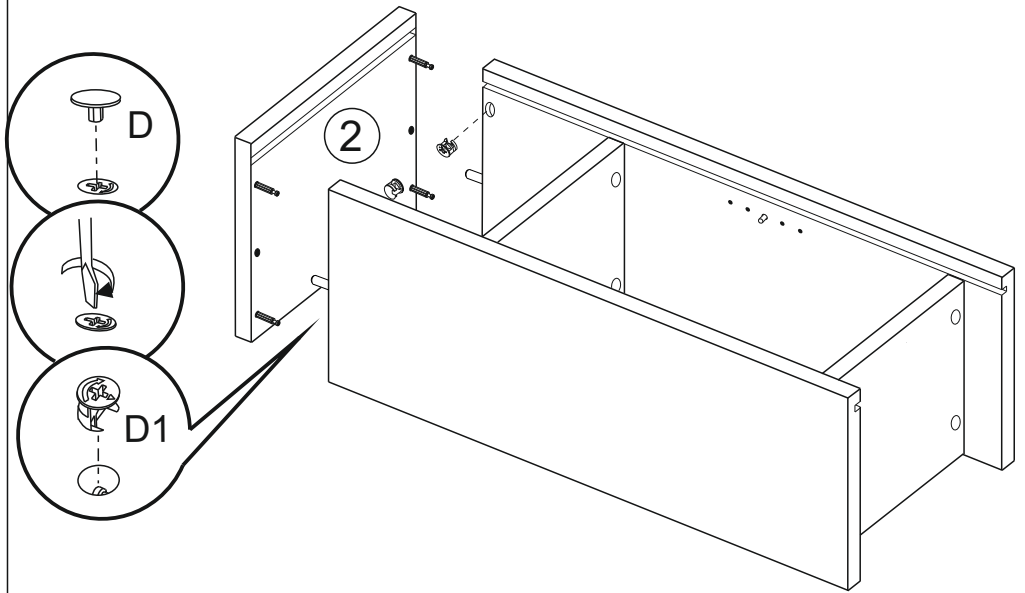


12x
5x30 mm C1



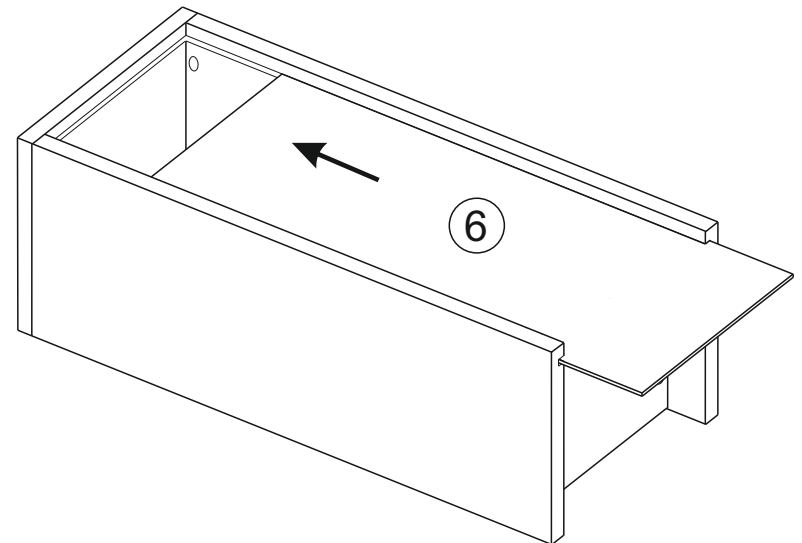
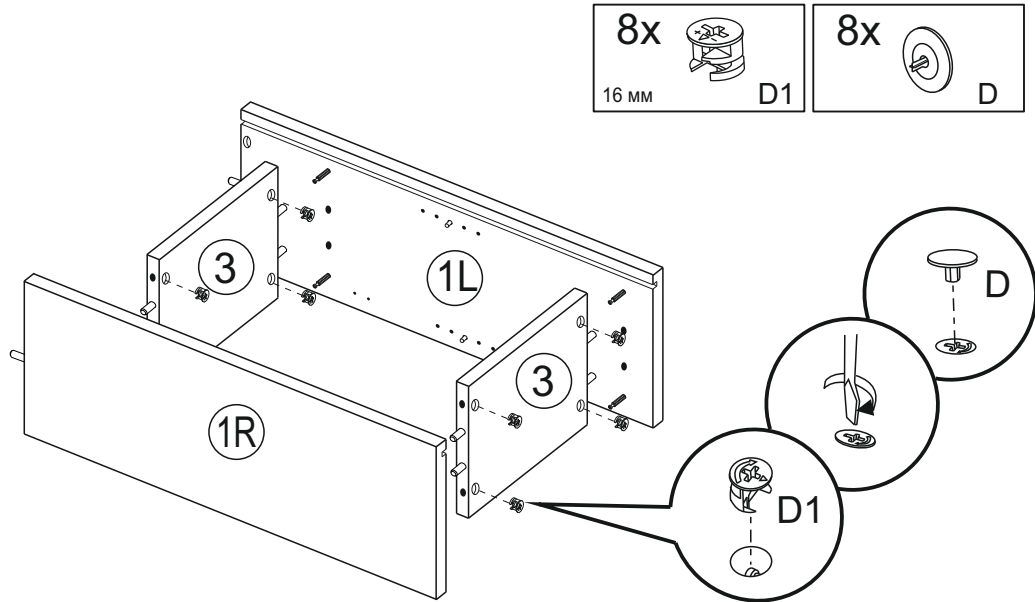
4x
16 mm D1

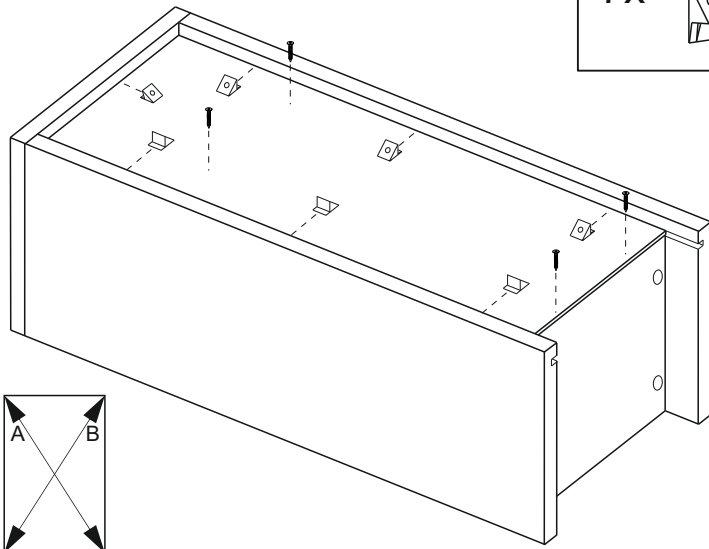
4x
D



8x
16 mm D1

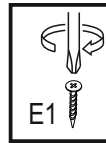
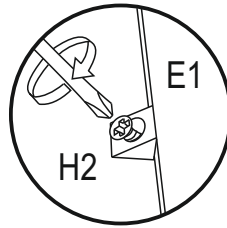
8x
D





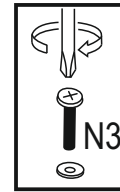
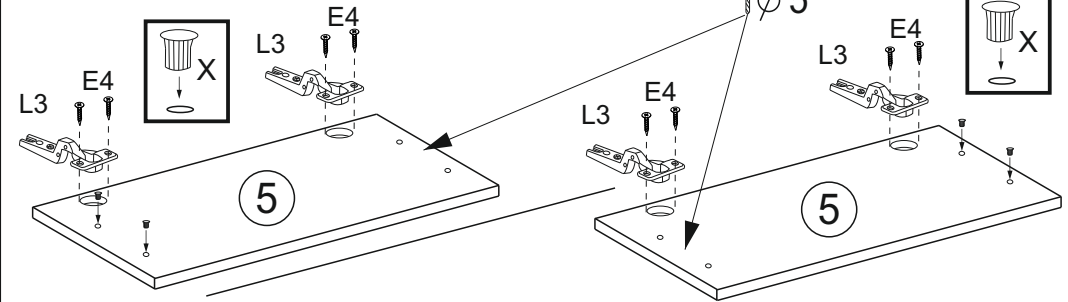
A=B

| | | | | | |
|----|--|----|-----|-----------------------|----|
| 7x | | H2 | 10x | | E1 |
| | | | | $\phi 3 \times 20$ mm | |

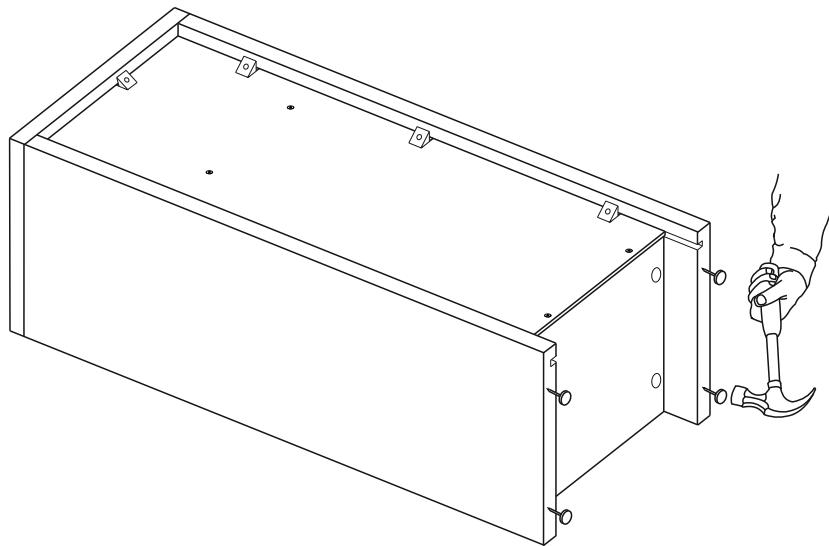
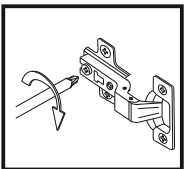


A-18

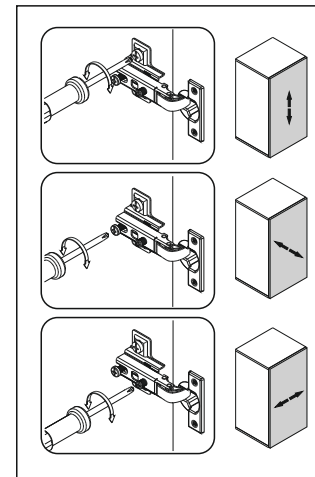
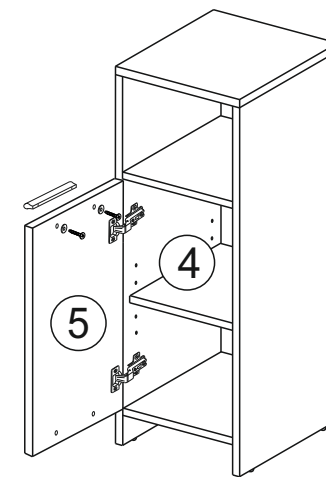
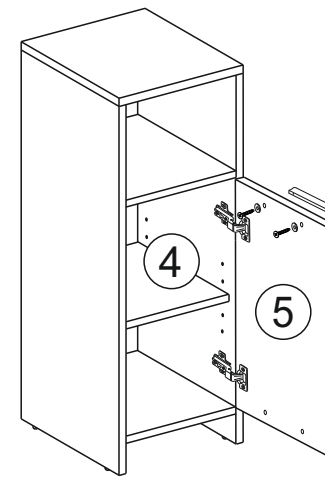
| | | | | | | | | |
|----|--|----|----|-----------------------|----|----------|--|---|
| 2x | | L3 | 4x | | E4 | 2x | | X |
| | | | | $\phi 4 \times 14$ mm | | $\phi 5$ | | |



| | | | | | | | | |
|----|--|----|----|----------|----|----|--|---|
| 1x | | I2 | 2x | | N3 | 2x | | U |
| | | | | M4x28 mm | | | | |



| | | |
|----|--|---|
| 4x | | K |
|----|--|---|



4