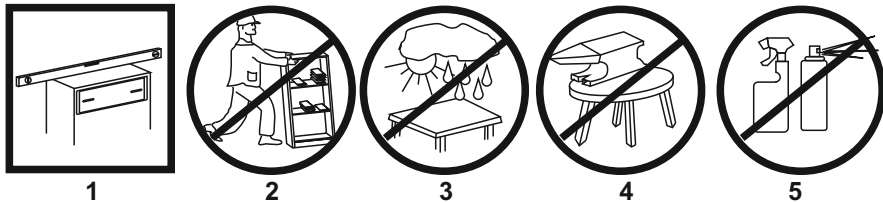


## ПРИНЦИПИ ЕКСПЛУАТАЦІЇ І ДОГЛЯДУ ЗА МЕБЛЯМИ



1. Меблі при установці вирівняти по горизонталі.
  2. Увага: переміщення меблів волоком загрожувє завданням дефектів. Під час перенесення, меблі слід брати за вертикальні елементи: боки, ніжки т.д. Забороняється брати за горизонтальні елементи меблів: панелі, полки і т.д.
  3. Меблі слід використовувати в сухих приміщеннях, захищених від впливів несприятливих атмосферних умов.
  4. Не слід надмірно перевантажувати меблі, так як це може призвести до деформації.
  5. Поверхня меблів слід протирати вологою ганчіркою або паперовим рушником, для чищення використовувати тільки засоби, призначені для догляду за меблями ..
  6. На меблевих фасадах МДФ захисну плівку знімати ПІСЛЯ МОНТАЖУ І ВСТАНОВЛЕННЯ МЕБЛІВ.
  7. Уникати потрапляння прямих сонячних променів на фасадну частину меблів.
  8. При експлуатації вбудованих та інших побутових приладів уникати нагрівання елементів меблів більше 45°C.
- Не застосовувати препарат для чищення хімічних засобів!**

### ІНФОРМАЦІЯ!

Шановний користувач, у разі пред'явлення реклаमाції, прохання письмово вказати недолік виробу з додатком ярлика з упаковки пошкодженої деталі. Претензії до якості продукції подаються протягом гарантійного терміну (ДСТУ ГОСТ 16371:2016)



## ООО "УКРЮГ"

ООО "УКРЮГ", 09170, Україна, Киевская обл., Белоцерковский р-н, с. Шкаровка, ул. Мира, 1а, тел./факс: +38(0456) 32-00-81, 32-00-82

ТОВ «УКРЮГ», 09170, Україна, Київська обл., Білоцерківський р-н, с. Шкарівка, вул. Миру, 1а. Тел./факс: +38(0456) 32-00-81, 32-00-82

### Мебель для хранения (корпусная)

Торговое наименование изделия

#### Набор корпусной мебели 1005 "Атлант ЮГ" в составе:

Шкафы для одежды:Ш-1461,Ш-1462,Ш-1463,Ш-1464,Ш-1465  
Шкафы для белья:Ш-1466,Ш-1467. Шкафы для книг:ШК-326,ШК-327  
Стеллажи угловые:СТМ-57,СТМ-58.Стеллажи :СТМ-59,СТМ-60,СТМ-61  
Тумбы угловые:МР-2413,МР-2414,МР-2426,МР-2427. Тумбы:ТВ-1,ТВ-2  
Тумбы:МР-2415,МР-2416,МР-2417,МР-2418,МР-2419,МР-2420,МР-2421,  
МР-2422,МР-2423,МР-2425,МР-2428,МР-2429,МР-2429,МР-2430,МР-2431,  
МР-2432,МР-2433. Секции мебельные:МР-2434,МР-2435.  
Комоды:ТКБ-181,ТКБ-182,ТКБ-183,ТКБ-184,ТКБ-185,ТКБ-186.  
Стол рабочий:СП-496. Стол письменный:СП-497.  
Столы для компьютера:СП-498,СП-499,СП-500.Стол журнальный:СЖ-331.  
Полки навесные:ПН-600,ПН-900,ПН-450.

Дата изготовления.....

ДСТУ ГОСТ 16371:2016.....

Штамп ОТК.....

Дата продажи.....

Гарантия 24 місяця со дня продажу  
Гарантия 24 місяці з дня продажу  
Срок службы,установленный изготовителем 48 місяця  
Термін служби,встановлений виробником 48 місяці



## НАБІР КОРПУСНИХ МЕБЛІВ 1005

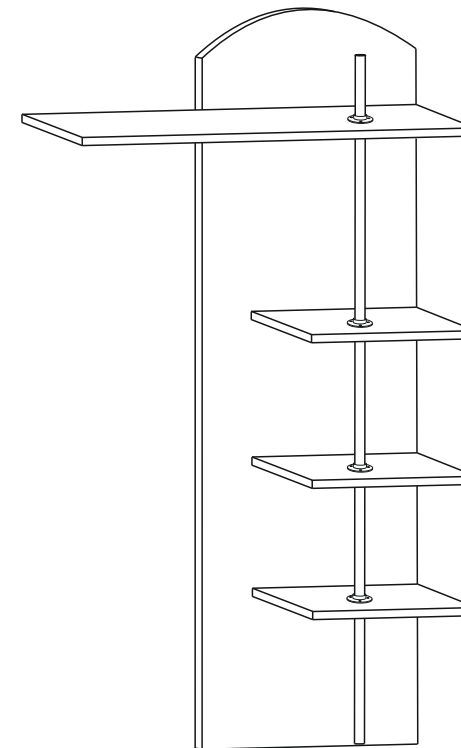
# IDEA АТЛАНТ

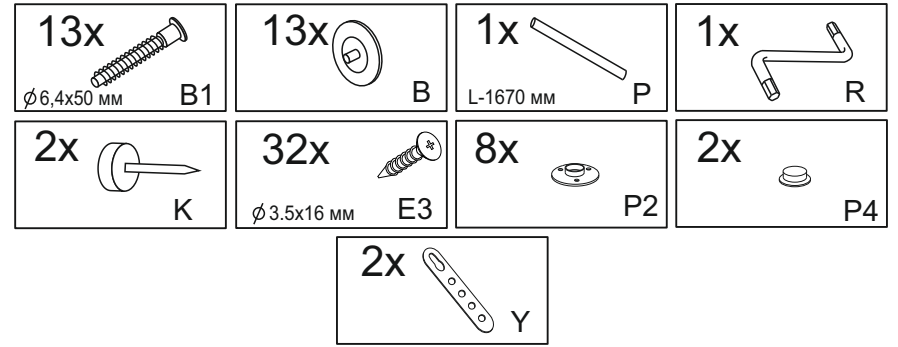
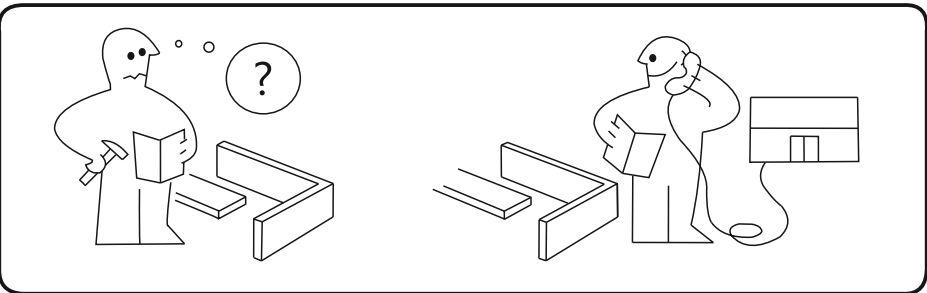
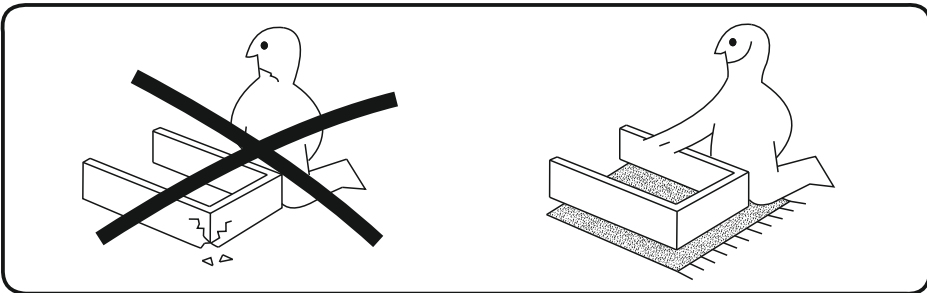
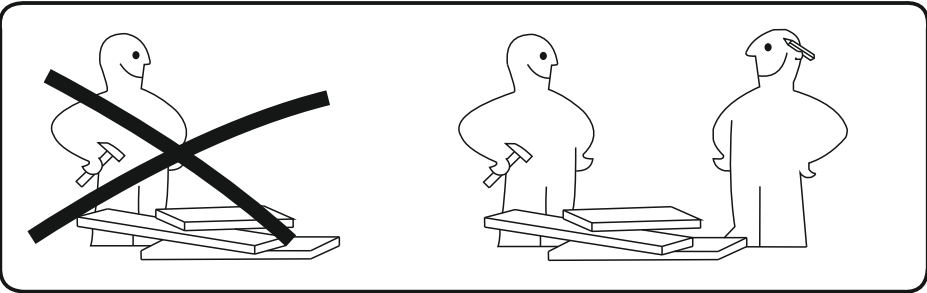
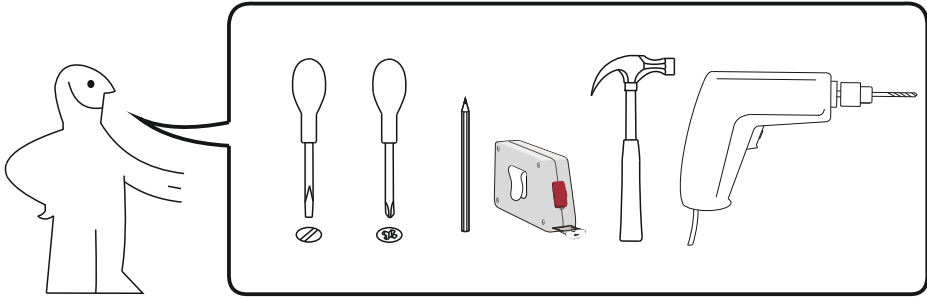
МЕБЛЕВІ РІШЕННЯ ІНТЕР'ЄРНИХ ІДЕЙ

## Секція меблева МР-2434

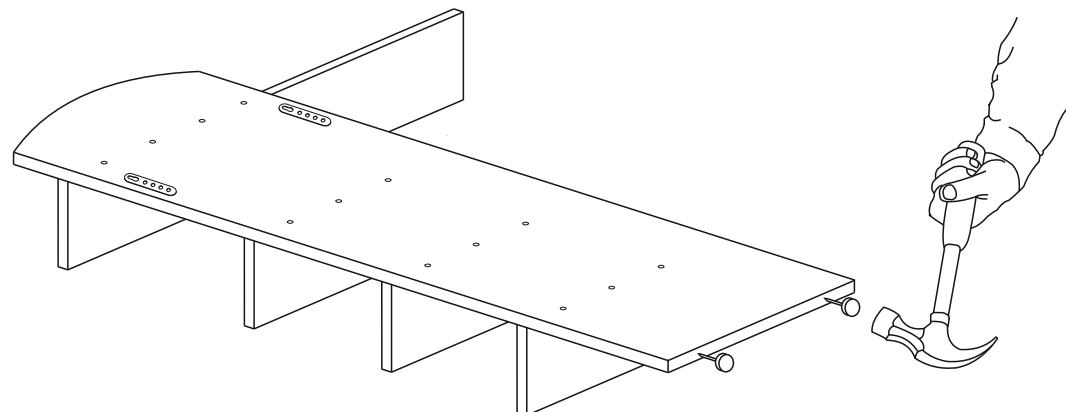
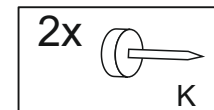
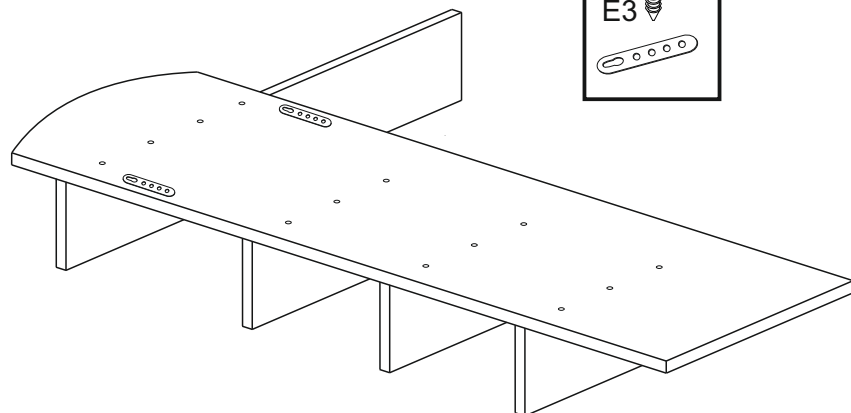
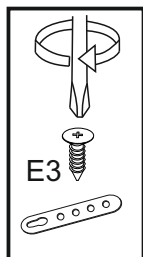
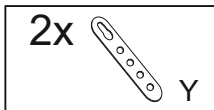
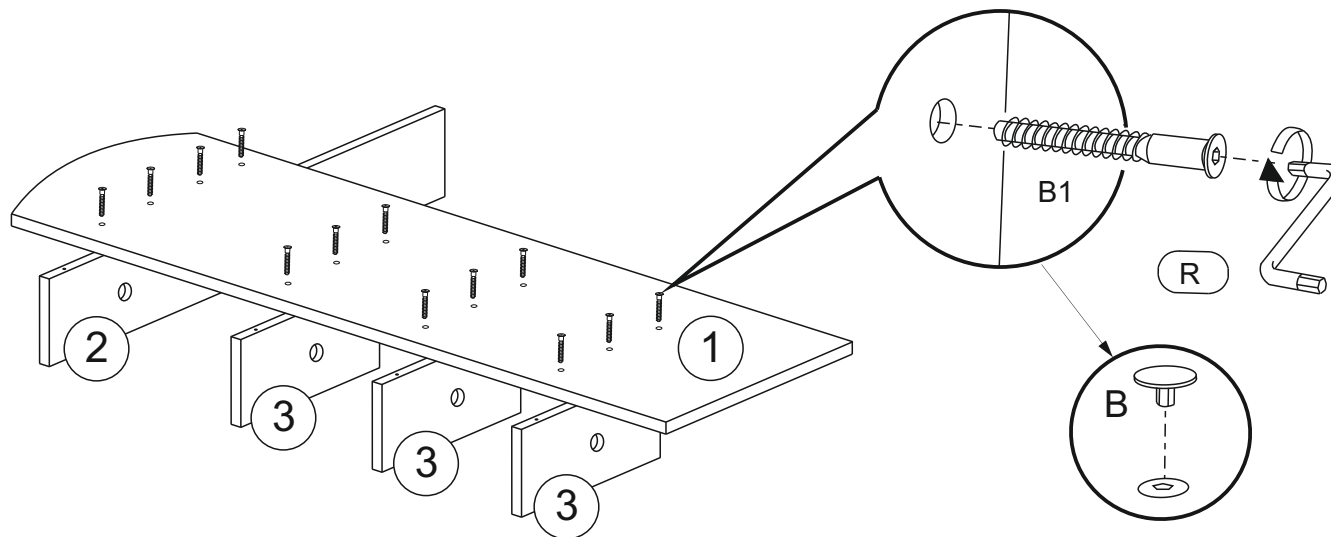
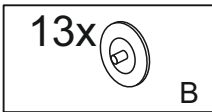
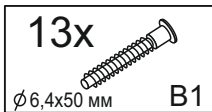
Інструкція зі складання

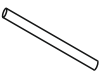



Габаритні розміри (Шир. / Вис. / Гл.):  
1.02/1.77/0.28

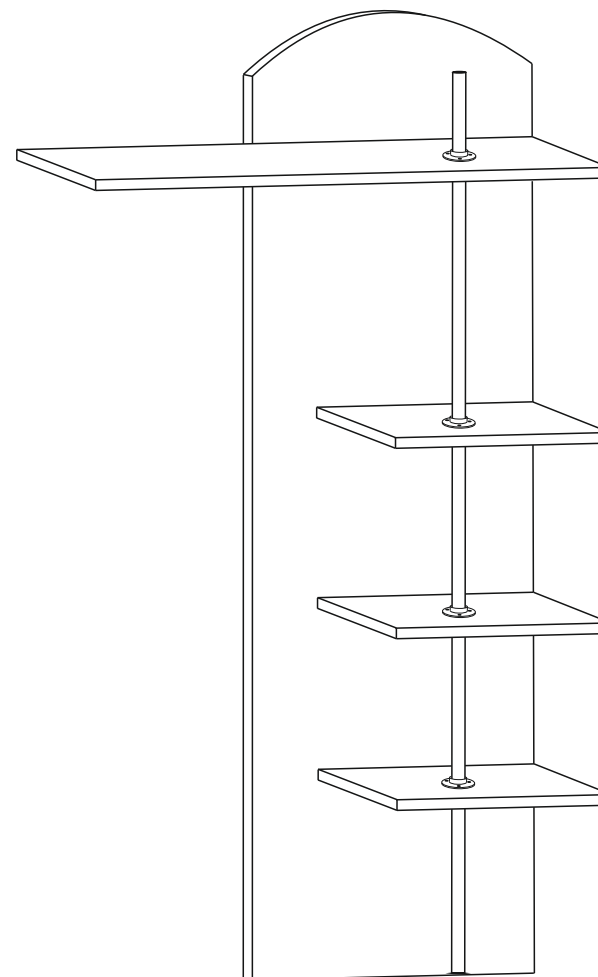
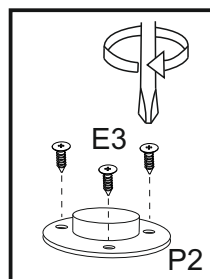
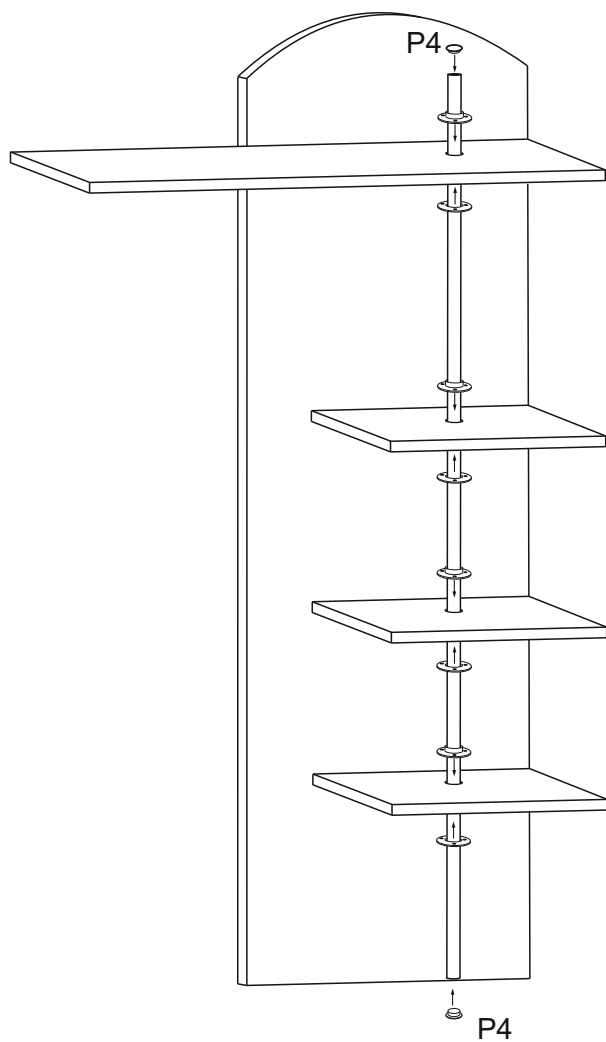




№ - деталі, кількість	Розмір деталі
1	1770x450
2	1014x264
3,3,3	332x264



- 1x**  L-1670 mm **P**
- 24x**   $\phi 3.5 \times 16$  mm **E3**
- 8x**  **P2**
- 2x**  **P4**



Важлива інформація  
Прочитайте уважно  
Збережіть цю інструкцію

**UA** УВАГА

Падіння незакріплених меблів може спричинити серйозне або смертельне травмування людини. Щоб запобігти перекиданню цих меблів, їх слід міцно прикріпити до стіни.

Кріплення до стіни не додаються, оскільки різні матеріали потребують різних кріплень. Використовуйте кріпильні пристрої, які пасують матеріалу Ваших стін. За порадою щодо належних систем кріплення звертайтеся у місцеву спеціалізовану крамницю.