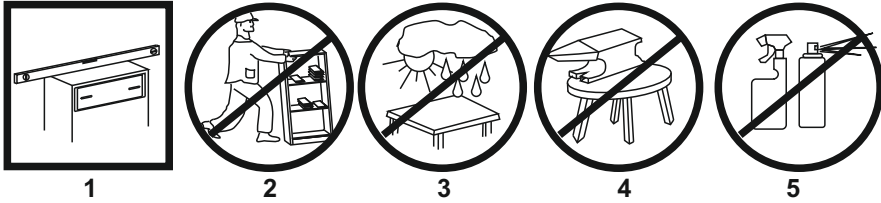


ПРИНЦИПИ ЕКСПЛУАТАЦІЇ І ДОГЛЯДУ ЗА МЕБЛЯМИ



1. Меблі при установці вирівняти по горизонталі.
 2. Увага: переміщення меблів волоком загрожувє завданням дефектів. Під час перенесення, меблі слід брати за вертикальні елементи: боки, ніжки т.д. Забороняється брати за горизонтальні елементи меблів: панелі, полки і т.д.
 3. Меблі слід використовувати в сухих приміщеннях, захищених від впливів несприятливих атмосферних умов.
 4. Не слід надмірно перевантажувати меблі, так як це може призвести до деформації.
 5. Поверхня меблів слід протирати вологою ганчіркою або паперовим рушником, для чищення використовувати тільки засоби, призначені для догляду за меблями ..
 6. На меблевих фасадах МДФ захисну плівку знімати ПІСЛЯ МОНТАЖУ І ВСТАНОВЛЕННЯ МЕБЛІВ.
 7. Уникати потрапляння прямих сонячних променів на фасадну частину меблів.
 8. При експлуатації вбудованих та інших побутових приладів уникати нагріванні елементів меблів більше 45°C.
- Не застосовувати препарат для чищення хімічних засобів!**

ІНФОРМАЦІЯ!

Шановний користувач, у разі пред'явлення рекламції, прохання письмово вказати недолік виробу з додатком ярлика з упаковки пошкодженої деталі. Претензії до якості продукції подаються протягом гарантійного терміну (ДСТУ ГОСТ 16371:2016)



ООО "УКРЮГ"

ООО "УКРЮГ", 09170, Україна, Киевская обл., Белоцерковский р-н, с. Шкаровка, ул. Мира, 1а, тел./факс: +38(0456) 32-00-81, 32-00-82

ТОВ «УКРЮГ», 09170, Україна, Київська обл., Білоцерківський р-н, с. Шкарівка, вул. Миру, 1а. Тел./факс: +38(0456) 32-00-81, 32-00-82

Мебель для хранения (корпусная)

Торговое наименование изделия

Набор корпусной мебели 1005 "Атлант ЮГ" в составе:
Шкафы для одежды:Ш-1461,Ш-1462,Ш-1463,Ш-1464,Ш-1465
Шкафы для белья:Ш-1466,Ш-1467. Шкафы для книг:ШК-326,ШК-327
Стеллажи угловые:СТМ-57,СТМ-58.Стеллажи :СТМ-59,СТМ-60,СТМ-61
Тумбы угловые:МР-2413,МР-2414,МР-2426,МР-2427. Тумбы:ТВ-1,ТВ-2
Тумбы:МР-2415,МР-2416,МР-2417,МР-2418,МР-2419,МР-2420,МР-2421,
МР-2422,МР-2423,МР-2425,МР-2428,МР-2429,МР-2429,МР-2430,МР-2431,
МР-2432,МР-2433. Секции мебельные:МР-2434,МР-2435.
Комоды:ТКБ-181,ТКБ-182,ТКБ-183,ТКБ-184,ТКБ-185,ТКБ-186.
Стол рабочий:СП-496. Стол письменный:СП-497.
Стол для компьютера:СП-498,СП-499,СП-500.Стол журнальный:СЖ-331.
Полки навесные:ПН-600,ПН-900,ПН-450.

Дата изготовления.....

ДСТУ ГОСТ 16371:2016.....

Штамп ОТК.....

Дата продажи.....

Гарантия 24 месяца со дня продажи
Гарантия 24 місяці з дня продажу
Срок службы,установленный изготовителем 48 месяцев
Термін служби,встановлений виробником 48 місяці



НАБІР КОРПУСНИХ МЕБЛІВ 1005

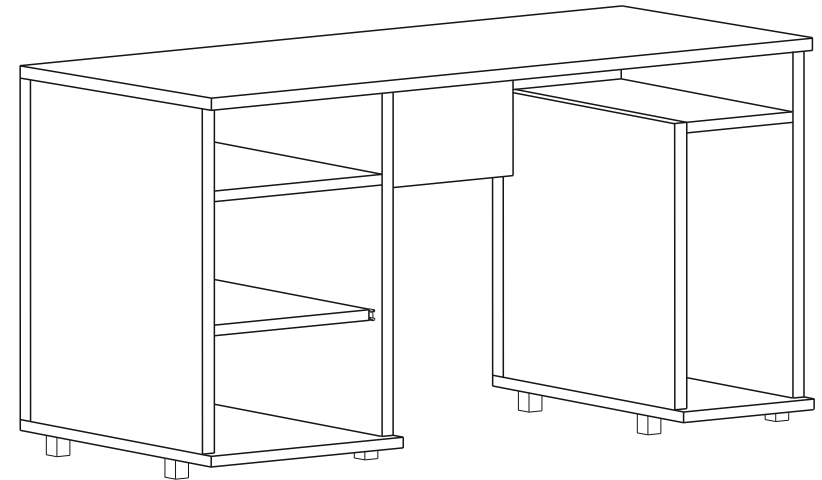
IDEA АТЛАНТ
МЕБЛЕВІ РІШЕННЯ ІНТЕР'ЄРНИХ ІДЕЙ

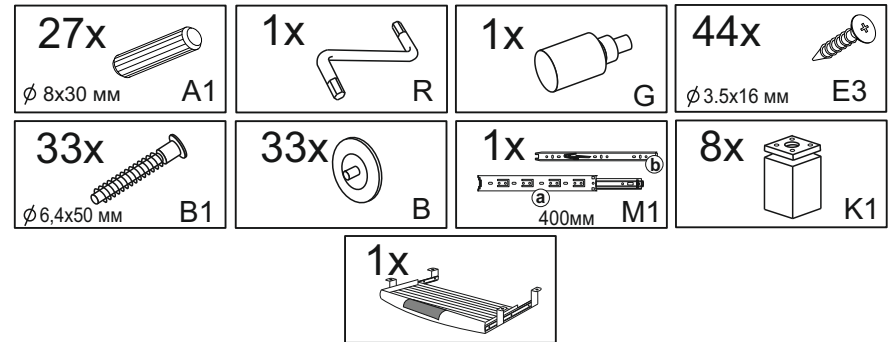
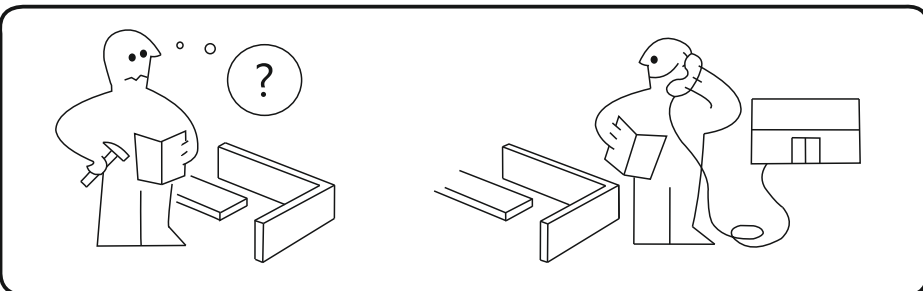
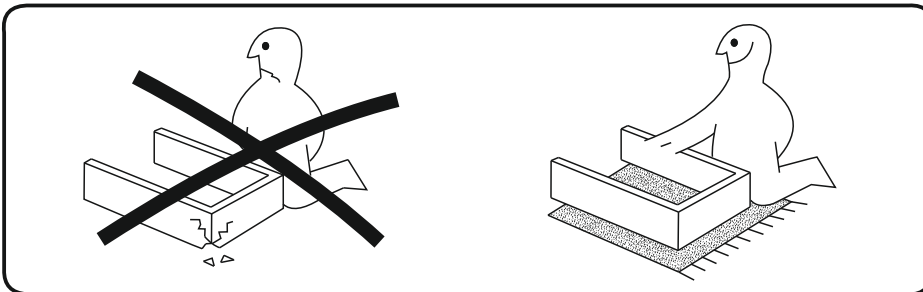
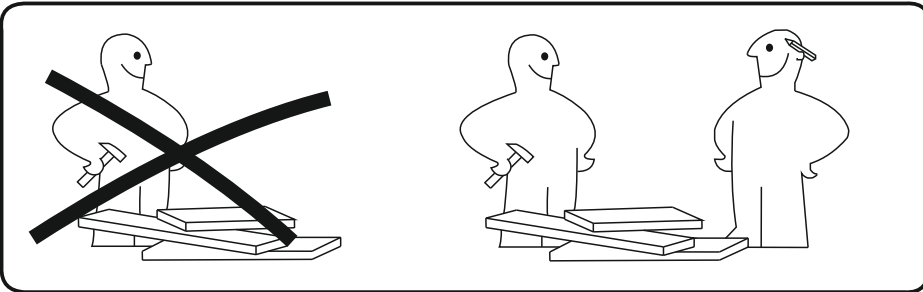
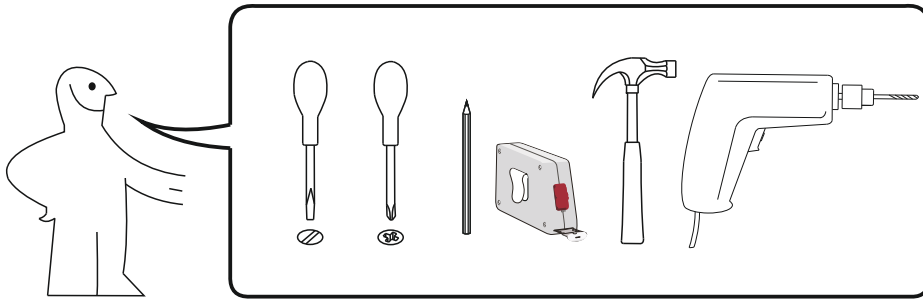
Стіл для комп'ютера СП-498

Інструкція зі складання

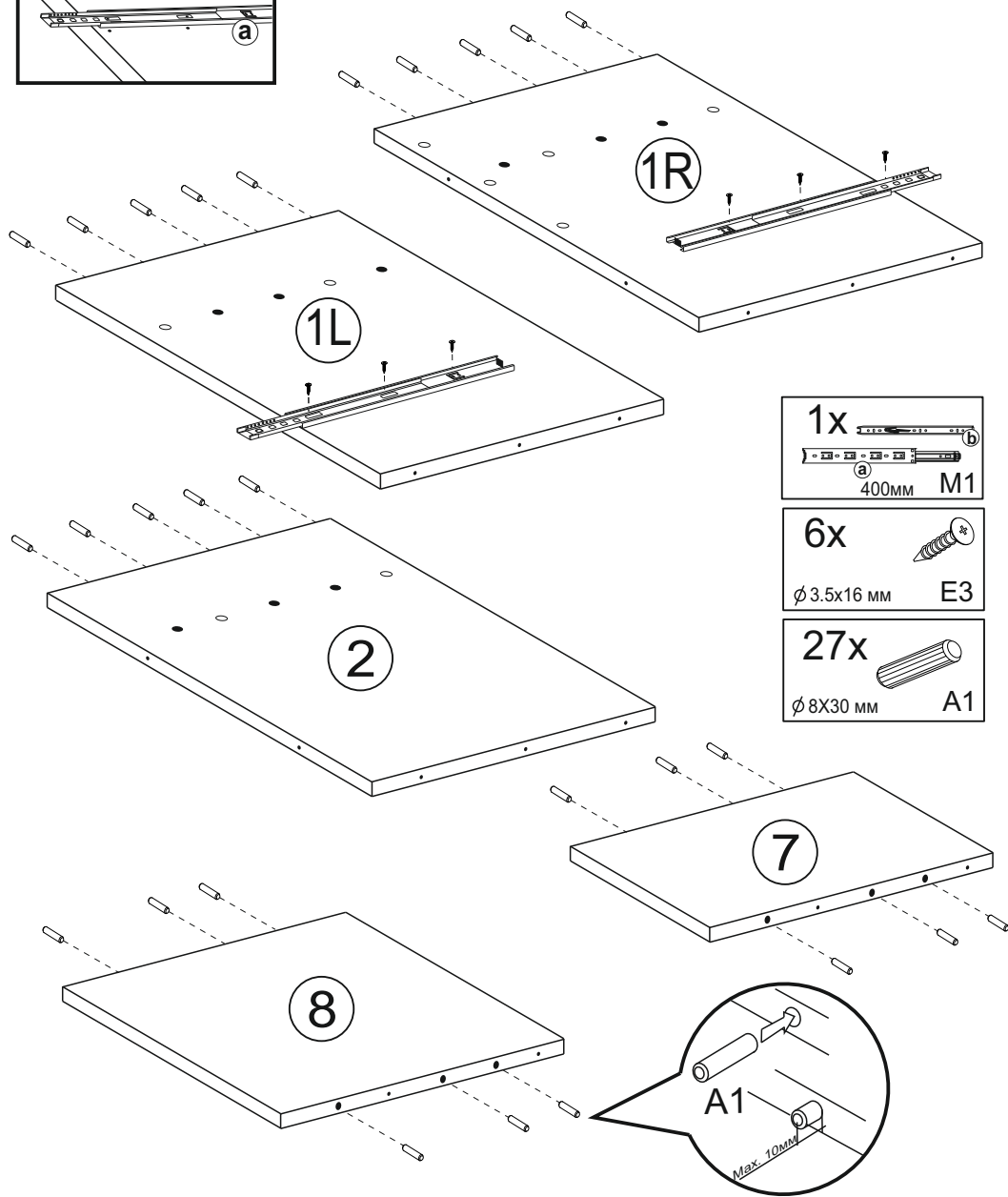
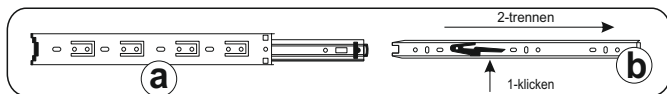
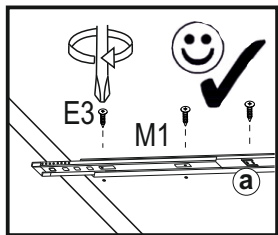
Габаритні розміри (Шир. / Вис. / Гл.):

1.35/0.76/0.65





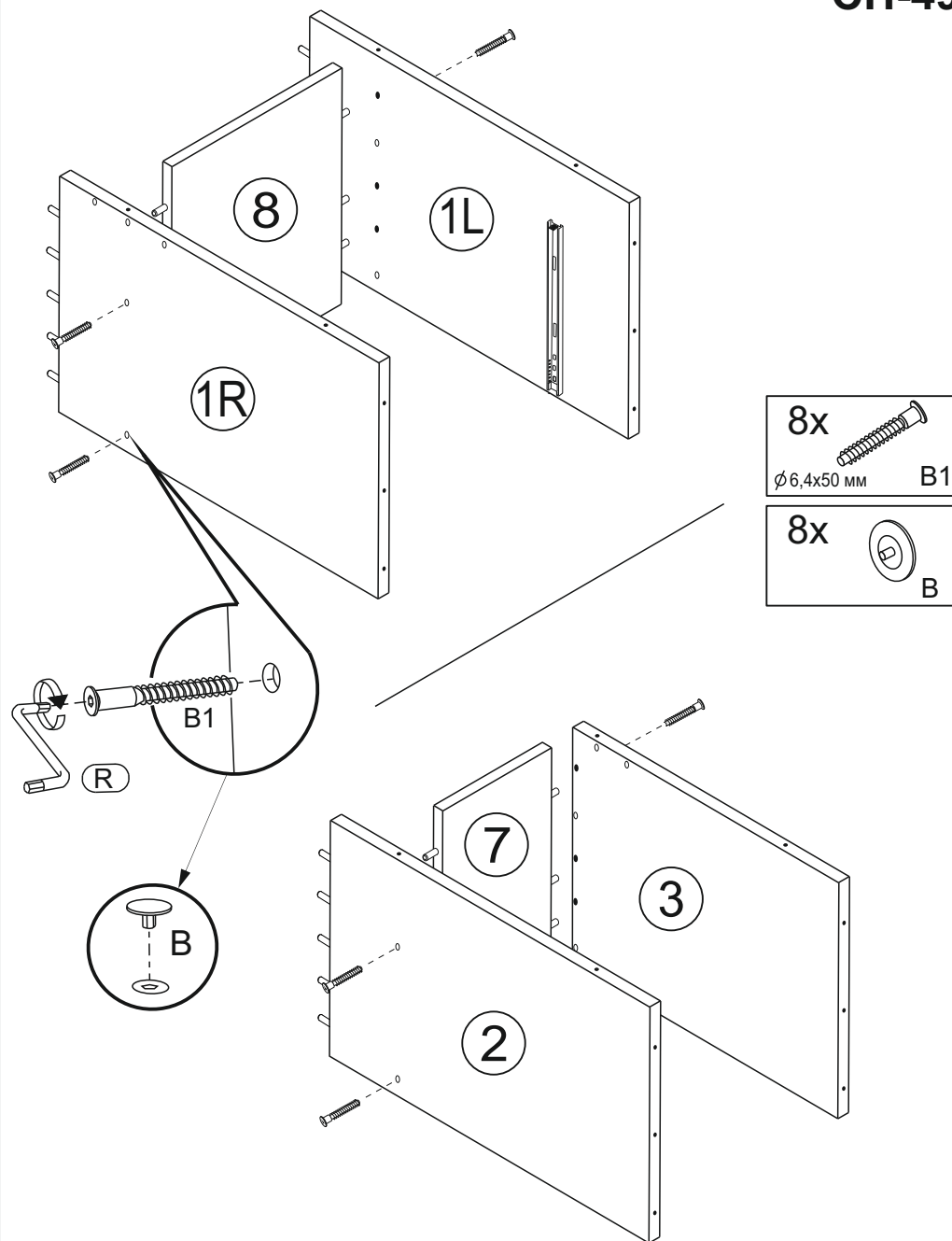
№ - деталі, кількість	Розмір деталі
1L+1R	646x555
2	646x555
3	530x555
4	1348x651
5	619x302
6	619x502
7	268x555
8	468x555
9	443x555
10	646x502
11	646x302
12	364x546



1x **M1**
400mm

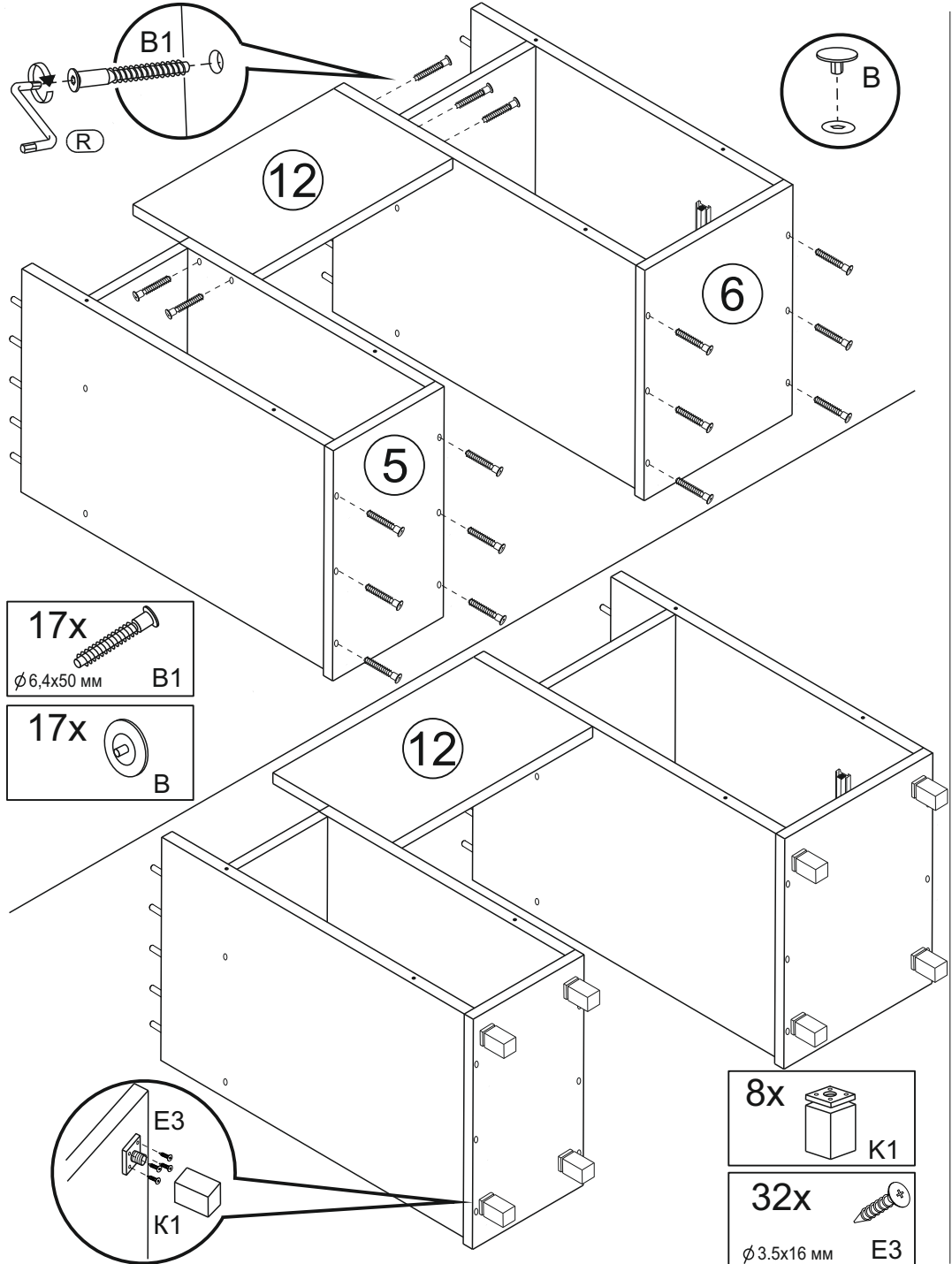
6x **E3**
∅ 3.5x16 mm



27x **A1**
∅ 8x30 mm





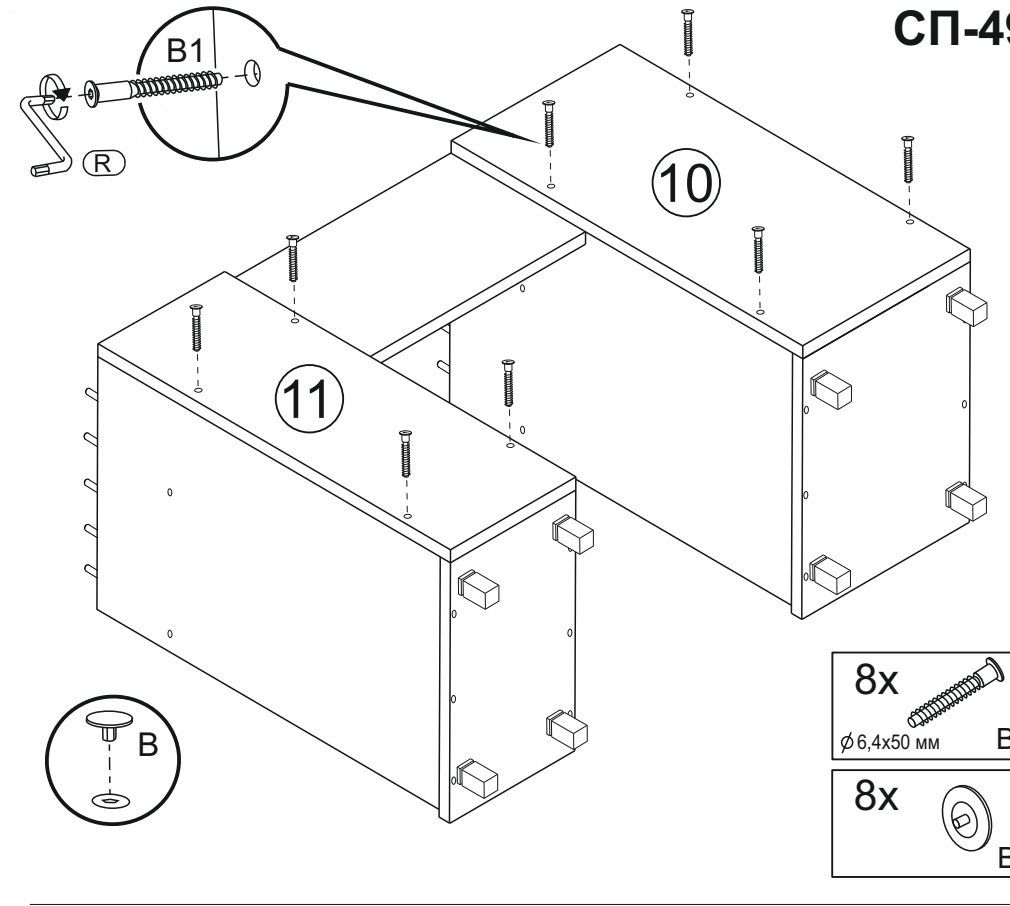
8x **B1**
∅ 6,4x50 mm



8x **B**

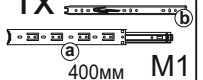



- 17x  B1
Ø 6,4x50 mm
- 17x  B

- 8x  K1
- 32x  E3
Ø 3.5x16 mm



- 8x  B1
Ø 6,4x50 mm
- 8x  B

- 1x  M1
400mm
- 8x  E3
Ø 3.5x16 mm

