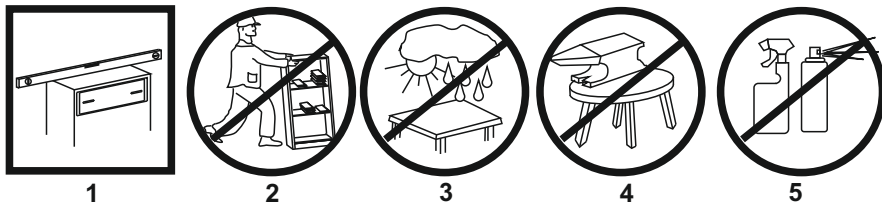


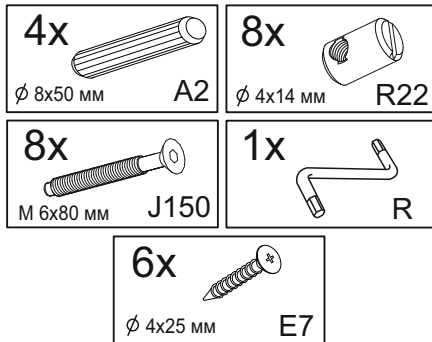
ПРИНЦИПИ ЕКСПЛУАТАЦІЇ І ДОГЛЯДУ ЗА МЕБЛЯМИ



1. Меблі при установці вирівняти по горизонталі.
 2. Увага: переміщення меблів волоком загрожує завданням дефектів. Під час перенесення, меблі слід брати за вертикальні елементи: боки, ніжки т.д. Забороняється брати за горизонтальні елементи меблів: панелі, полки і т.д.
 3. Меблі слід використовувати в сухих приміщеннях, захищених від впливів несприятливих атмосферних умов.
 4. Не слід надмірно перевантажувати меблі, так як це може призвести до деформації.
 5. Поверхня меблів слід протирати вологою ганчіркою або паперовим рушником, для чищення використовувати тільки засоби, призначені для догляду за меблями ..
 6. На меблевих фасадах МДФ захисну плівку знімати ПІСЛЯ МОНТАЖУ І ВСТАНОВЛЕННЯ МЕБЛІВ.
 7. Уникати потрапляння прямих сонячних променів на фасадну частину меблів.
 8. При експлуатації вбудованих та інших побутових приладів уникати нагрівання елементів меблів більше 45 С.
- Не застосовувати препарат для чищення хімічних засобів!**

ІНФОРМАЦІЯ!

Шановний користувач, у разі пред'явлення рекламції, прохання письмово вказати недолік виробу з додатком ярлика з упаковки пошкодженої деталі. Претензії до якості продукції подаються протягом гарантійного терміну (ДСТУ ГОСТ 16371:2016)



№ - деталі, кількість	Розмір деталі
1	966x650x40
2	966x458x40
3,3	2000x100x24
4	ламельний блок



Д-7

Інструкція зі складання

Габаритні розміри (Шир. / Вис. / Гл.):
0.97/0.65(0.46)/2.08

